



LEDy
LED Pendelleuchten

LED Pendant Lights

Der filigrane Körper dieser eleganten LED-Tischpendelleuchte wird auf Präzisionsmaschinen aus dem vollen Material gefräst und die Oberfläche anschließend hochwertig veredelt. Trotz des schlanken Körpers ist reichlich Kühlvolumen für die notwendige Wärmeableitung vorhanden.

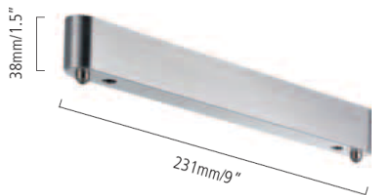
Volumen im Material, Schlichtheit im Design und hohe Funktionalität zeichnet diese energieeffiziente Tischpendelleuchte aus.

Abgehängt ist LEDy an zwei dünnen, 2000mm langen Silberdrähten, die am oberflächenidentischen Metallbaldachin eingestellt werden können.

We carve out the light-as-air housing of this elegant LED suspended table light using high precision equipment, and lend the surface a high-quality finish. Although slim in form, the housing provides sufficient heat sink.

This energy-efficient suspended table light is defined through excellent heat-transfer capabilities, minimalist design and high functionality. Due to its highly-efficient heat sink, we guarantee an LED life of around 50,000 hours.

Suspended from two thin cables both LEDy are adjustable in their length at the ceiling canopy.



Lichtfarbe / Color temperature
2800K

CRI
95

Lichtstrom / Luminaire efficiency
73Lm/W= 949Lm (LEDy 100)
73Lm/W= 1387LM (LEDy 140)

Oberfläche / Colors



Design: Andreas + Peter Steng

LEDy

PLY 1 0 0 (L= 1030mm)

PLY 1 4 0 (L= 1430mm)

Die nicht dimmbare Ausführung der LEDy ist bei einer Länge von 1030mm mit 60 hocheffizienten Power-LEDs bestückt. Die Gesamtleistung beträgt 13W. Diese Längenversion empfehlen wir für Tische bis circa 1600mm. Die längere Variante mit 1430mm ist mit 84 Power-LEDs bestückt. Die Gesamtleistung beträgt 19W. Diese Längenversion empfehlen wir für Tische bis circa 2000 mm.

LEDy ist lieferbar in zwei wertigen Oberflächenvarianten: Nickel-Glanz (MNG) und Nickel-satiniert (MNS).

LEDy ,Dimmbar/dimmable'

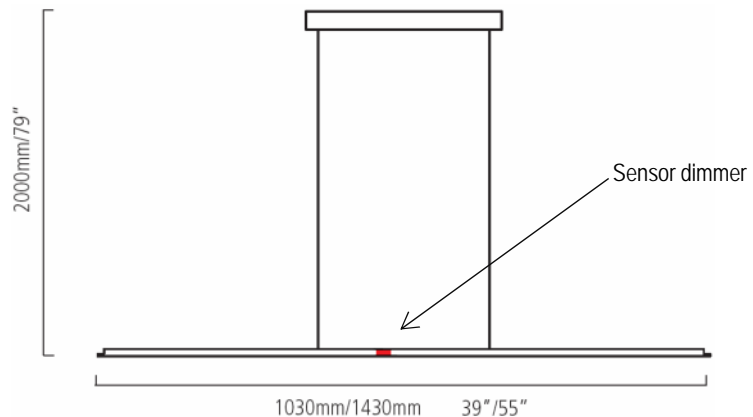
PLY 1 0 0 - D

PLY 1 4 0 - D

Identisch der ,normalen' LEDy, jedoch mit einem integrierten Sensor zum berührungslosen Dimmen.

Die Dimmfunktion wird aktiviert indem der Handrücken im Abstand von circa 20mm unter den Sensor der Leuchte gehalten wird. Dieser befindet sich mittig im Leuchtengehäuse (siehe Bild). Die Leuchte kann so stufenlos im Bereich von 20% bis 100% gedimmt werden.

Zum Dimmen der Leuchte sind keine weiteren, externen Komponenten notwendig.



This non-dimmable version of LEDy accommodates 60 high-efficiency power LEDs (total of 13W) at a length of 1,030 mm and 84 power LEDs (total 19W) at a length of 1,430mm. LEDy is available with two high-quality finishes: glossy nickel (MNG) and satin nickel (MNS).

Same as standard version of LEDy but equipped with an integrated sensor dimmer.

The sensor dimmer is located in the profile (see image above) and allows dimming without any further components.



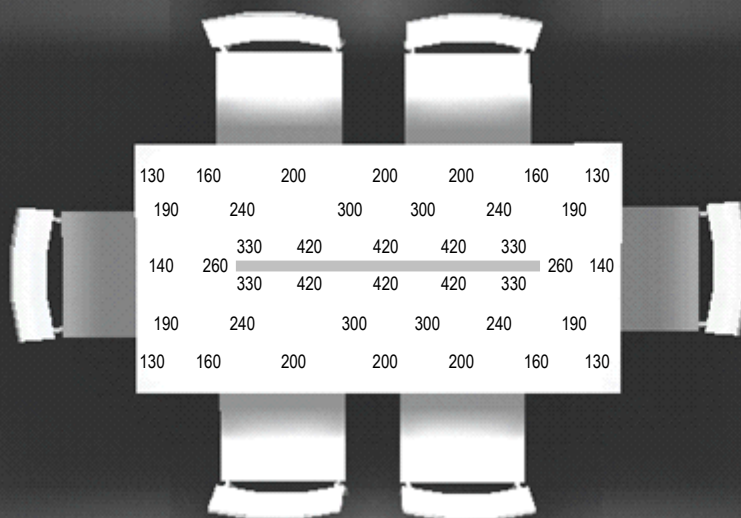
DATA SHEET

LEDy LED-Hängeleuchte / LED- Suspension lamp

Verfügbare Oberflächen / Available colors	: Nickel-Hochglanz / glossy-nickel (MNG), Nickel-Satiniert / satin-nickel (MNS)
Verfügbare Längen / Available length	: 1000mm (LEDy 100) / 1400mm (LEDy 140)
Leistung / Wattage	: 13W (LEDy 100) / 19W (LEDy 140)
Lichtfarbe / Light temperature	: 2800 Kelvin
Lichtstrom / Luminaire efficiency	: 73 Lumen/ Watt (LEDy 100= 949 Lumen / LEDy 140= 1387 Lumen)
Farbwiedergabeindex / Color rendering index	: CRI 95

LEDy 100

Lux-Data

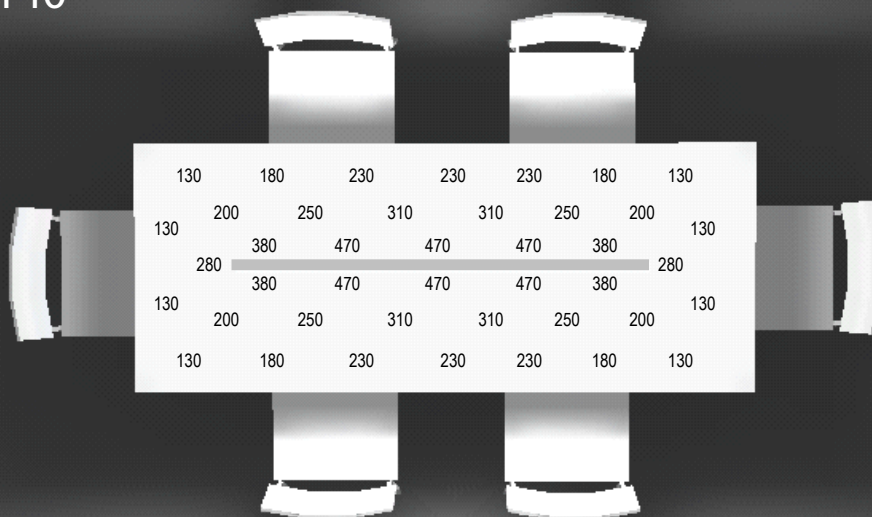


Montagehöhe ~ 600mm über Tisch

Tischgröße/ Table size 80 x 160cm

LEDy 140

Lux-Data



Montagehöhe ~ 600mm über Tisch

Tischgröße/ Table size 80 x 220cm